

ТЕХНОЛОГИЯ:

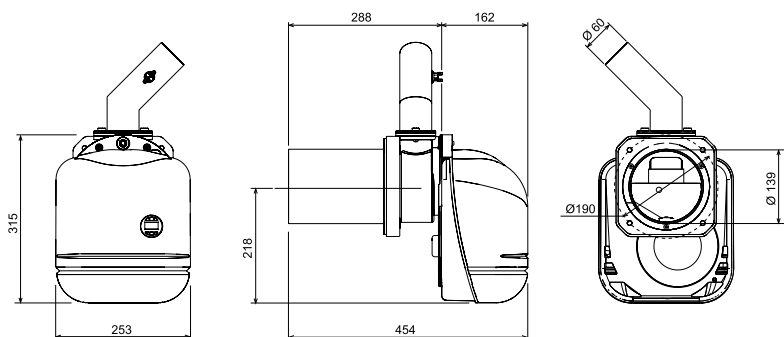
- Пелетна горелка, с вентилатор, едностепенна или модулираща с пет степени на мощност
- Доставка се с шнек за подаване на горивото, включително мотор
- Контейнер за гориво
- Електронна платка за контрол и управление на горелка и шнек за зареждане
- Дисплей и бутони за настройка на горелката и сигнализиране на аномалиите
- Клеми за електрическа връзка
- Предпазен термостат за връщането на димните газове настроен на 85°C
- Запалване на пелетите чрез електрически нагревател и разпознаване на пламък чрез фотоклетка



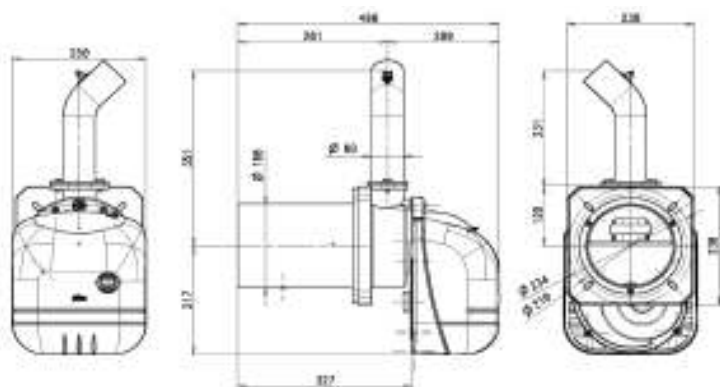
КОД ОТНАСЯЩ СЕ САМО ЗА ГОРЕЛКАТА,
ШНЕКА И МОТОРА ЗА ЗАРЕЖДАНЕ НА
ПЕЛЕТИ.



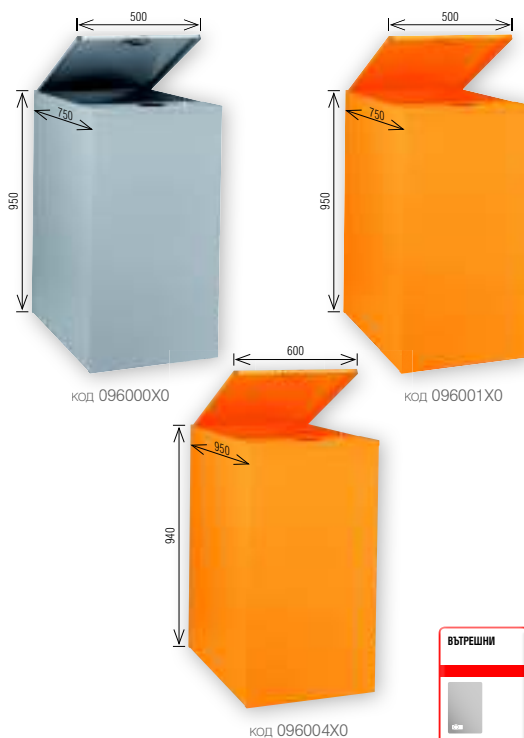
MIKRO P7



MIKRO P12



КОНТЕЙНЕР



код 096000X0

код 096001X0

код 096004X0

ВЪТРЕШНИ

МОДЕЛ			7	12
Отоплителна мощност	Max	kW	34,1	55
	Min	kW	13,7	30
Разход на пелети	Max	kg	7,2	11,6
	Min	kg	2,9	6,3
Размер на пелети	диаметър	mm	6	6
	дължина	mm	35	35
Електрическа защита		IP	X0D	X0D
Захранване		V/Hz	230/50	230/50
КОД			0U2F6PXВ *	0U2F8PXВ *

ТАБЛИЦА ЗА КОМБИНИРАНЕ НА КОТЕЛ/ГОРЕЛКА

КОТЕЛ	КОД	ГОРЕЛКА	КОД
GF N4	0IFJ4SXA	MIKRO P7	0U2F6PXВ
GF N5	0IFJ5SXA		
GF N6	0IFJ6SXA		
GF N7	0IFJ7SXA		
GF N8	0IFJ8SXA		
FL 3	0ICJ3TWB		
FL 4	0ICJ4TWB		
FL 5	0ICJ5TWB		
FL 6	0ICJ6TWB	MIKRO P12	0U2F8PXВ
FL 7	0ICJ7TWB		

АКСЕСОАРИ:

КОД ОПИСАНИЕ

- 096000X0 КОНТЕЙНЕР ЗА ПЕЛЕТИ 195 ЛИТРА (за котли серия GFN)
- 096001X0 КОНТЕЙНЕР ЗА ПЕЛЕТИ 195 ЛИТРА (за котли серия FL)
- 096004X0 КОНТЕЙНЕР ЗА ПЕЛЕТИ 350 ЛИТРА (за котли серия FL)